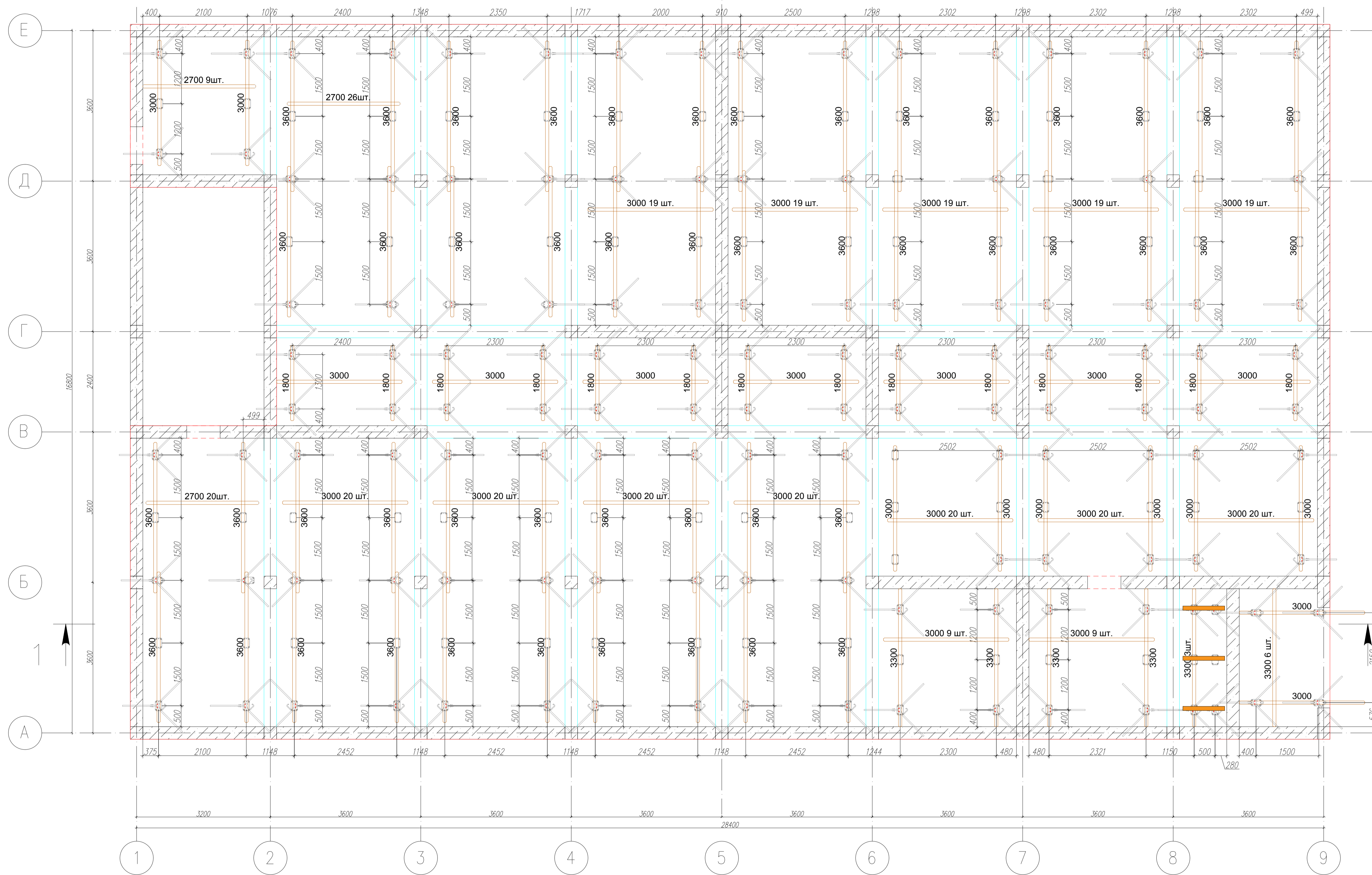
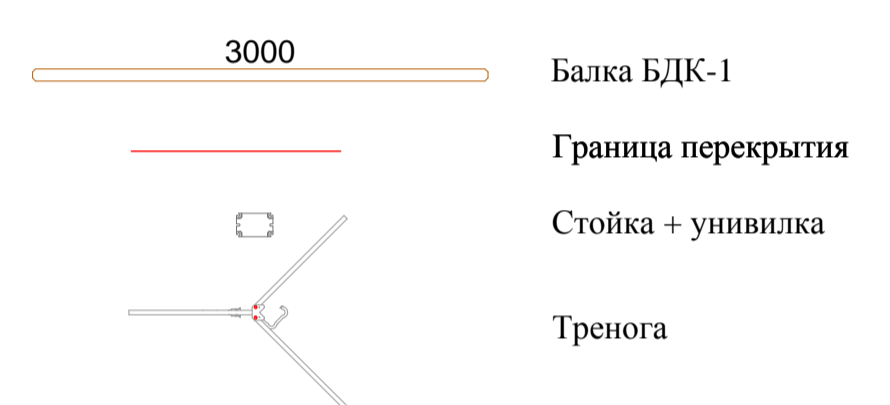


Схема расстановки опалубки перекрытия



Условные обозначения



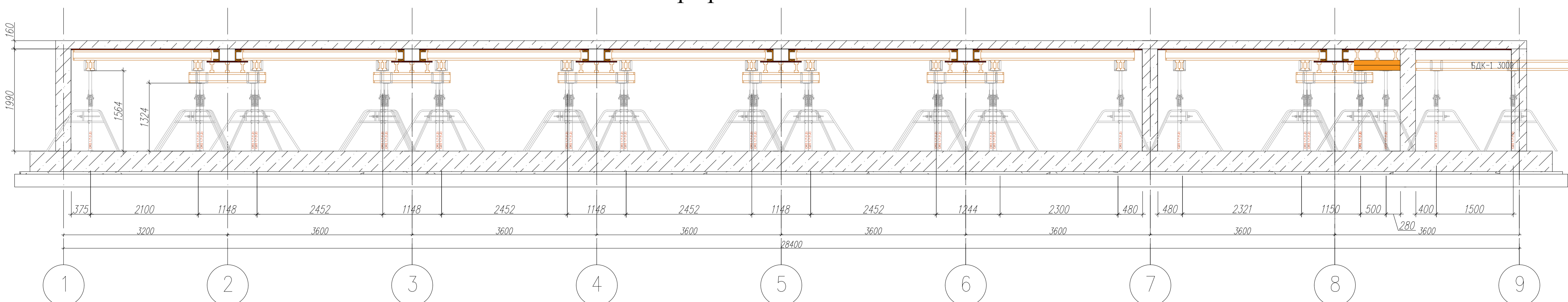
Спецификация опалубки перекрытия

Наименование	Перек.	Балки	Всего
Балка 3600	48	9	57
Балка 3300	9	0	9
Балка 3000	270	0	270
Балка 2700	55	0	55
Балка 2400	0	102	102
Балка 2100	0	87	87
Балка 1800	14	0	14
Балка 1500	0	108	108
Стойка СТО-1.7(1,2)	194	216	390
Унивилка	194	216	390
Тренога	127	216	343
S перекрытия, м²	470		

Примечания

- При монтаже и демонтаже опалубки перекрытия, руководствоваться инструкцией, ППР и технологическими картами.
- Шаг поперечных балок не более 400 мм.
- Данный лист смотреть совместно с расстановкой балок. Раскладка балок условно не показана.

1 - 1



				Ленинградская об-ть Выборский р-он "Полянское сельское поселение" п. Поляны			
Им.	Копуч	Нов.	Лист	№ док.	Подп.	Дата	
						10.12	
Согласовано						10.12	
Рук. проекта						10.12	
Разработал						10.12	
Проверил						10.12	
Гостиница						Стадия	Лист
Схема расстановки опалубки перекрытия над подвалом						Р	3
							Листов